



Produto
Nacional



| Lançamentos 2023 |

LEIA E ACESSE
O NOSSO SITE



www.dital.com.br

 @ditaliluminacao

Linha PANAMERA

Informações Gerais:

IP: 20/Usso Interno

Material: Alumínio

Tubo: Ø 3/8

Embalagem do Produto: Plástico e Caixa

Lâmpada: E27

Tensão: 127/220V

Potência: Até 20W

Cor: Branco Cobre
 Preto Preto/Cobre

Não Enferruja

Pintura Epóxi

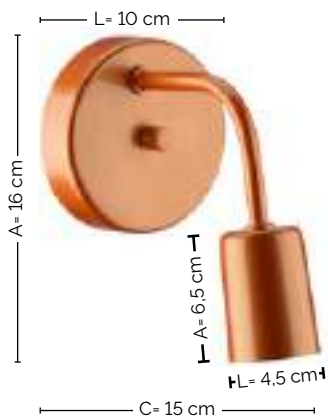
Produto Nacional

Leia e acesse o nosso site



• NÃO ACOMPANHA LÂMPADA

ARANDELA EM ALUMÍNIO



Referência: 01030
Peso: 160g
Embalagem: Plástico
Quantidade CX Master: 6 U.N.
Cor:

ARANDELA EM ALUMÍNIO



Referência: 01031
Peso: 175g
Embalagem: Plástico
Quantidade CX Master: 6 U.N.
Cor:

ARANDELA EM ALUMÍNIO



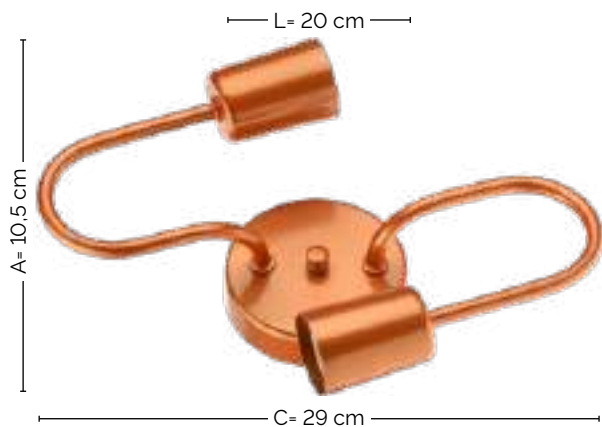
Referência: 01032
Peso: 170g
Embalagem: Plástico
Quantidade CX Master: 6 U.N.
Cor:

ARANDELA EM ALUMÍNIO COM INTERRUPTOR LIGA/ DESLIGA



Referência: 01033
Peso: 235g
Embalagem: Plástico
Quantidade CX Master: 6 U.N.
Cor:

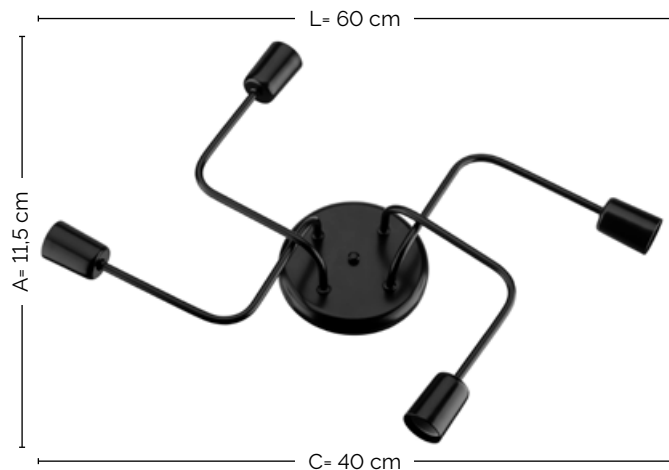
PLAFON EM ALUMÍNIO



Referência: 01034
Peso: 290g
Embalagem: Plástico

Quantidade CX Master: 6 U.N.
Cor: ○ ● ● ●

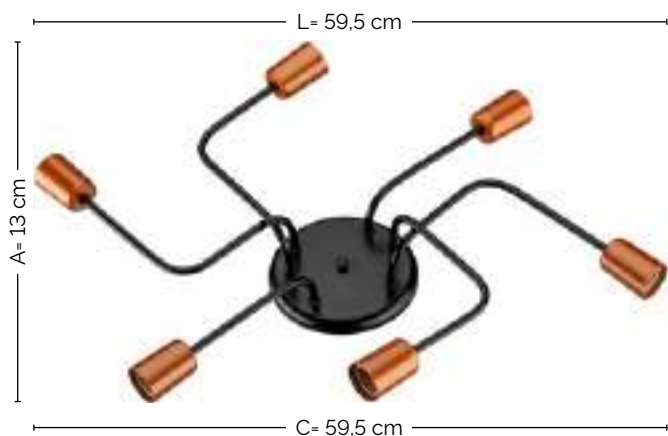
PLAFON EM ALUMÍNIO



Referência: 01035/4
Peso: 630g
Embalagem: Caixa

Quantidade CX Master: 4 U.N.
Cor: ○ ● ● ●

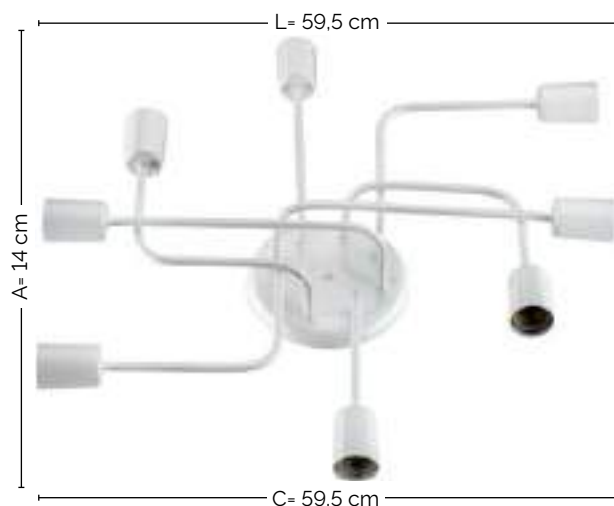
PLAFON EM ALUMÍNIO



Referência: 01035/6
Peso: 880g
Embalagem: Caixa

Quantidade CX Master: 4 U.N.
Cor: ○ ● ● ●

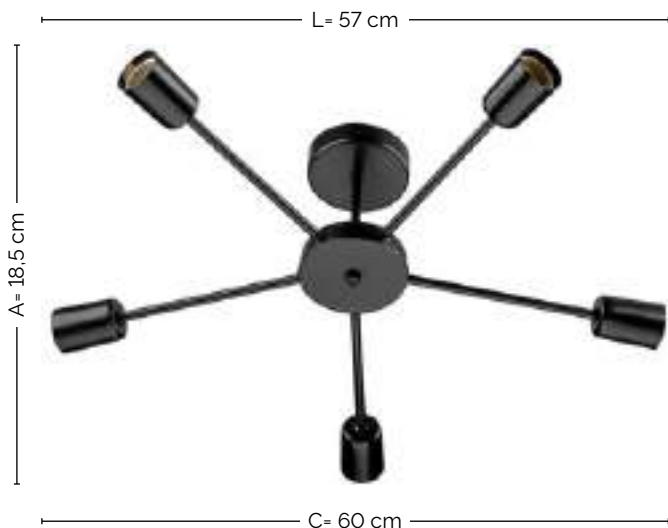
PLAFON EM ALUMÍNIO



Referência: 01035/8
Peso: 1170g
Embalagem: Caixa

Quantidade CX Master: 2 U.N.
Cor: ○ ● ● ●

PENDENTE EM ALUMÍNIO



Referência: 01036

Peso: 735g

Embalagem: Caixa

Quantidade CX Master: 4 U.N.

Cor:

PENDENTE EM ALUMÍNIO



Referência: 01037

Peso: 685g

Embalagem: Caixa

Quantidade CX Master: 2 U.N.

Cor:

PENDENTE EM ALUMÍNIO



Referência: 01038

Peso: 810g

Embalagem: Caixa

Quantidade CX Master: 2 U.N.

Cor:

Linha ÔNIX

Informações Gerais:

IP: 42/Usos Externos

Material: Termoplástico

Embalagem do Produto: Plástico

Lâmpada: E27

• NÃO ACOMPANHA LÂMPADA

Lente: Transparente ou Leitosa

Tensão: 127/220V

Potência: Até 20W LED

Cor: Branco Marrom Preto

Não Enferruja

Produto Nacional

Leia e acesse o nosso site



ARANDELA EM TERMOPLÁSTICO



Referência: 01040
Lente: Transparente
Peso: 295g
Quantidade CX Master: 12 U.N.
Cor: Branco Preto Marrom

ARANDELA EM TERMOPLÁSTICO



Referência: 01041
Lente: Leitosa
Peso: 295g
Quantidade CX Master: 12 U.N.
Cor: Branco Preto Marrom

ARANDELA EM TERMOPLÁSTICO



Referência: 01042
Lente: Transparente
Peso: 345g
Quantidade CX Master: 12 U.N.
Cor: Branco Preto Marrom

ARANDELA EM TERMOPLÁSTICO



Referência: 01043
Lente: Leitosa
Peso: 345g
Quantidade CX Master: 12 U.N.
Cor: Branco Preto Marrom

ARANDELA EM TERMOPLÁSTICO



Referência: 01044
Lente: Transparente
Peso: 310g
Quantidade CX Master: 12 U.N.
Cor: Branco Preto Marrom

ARANDELA EM TERMOPLÁSTICO



Referência: 01045
Lente: Leitosa
Peso: 310g
Quantidade CX Master: 12 U.N.
Cor: Branco Preto Marrom

Linha PLAY

Informações Gerais:

IP: 20/Usso Interno

Material: Termoplástico

Embalagem do Produto: Plástico

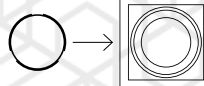
Kit: Embutido C/ Molas e Soquete

• NÃO ACOMPANHA LÂMPADA

• USAR SOMENTE LÂMPADA LED

• TENSÃO 127v/220v

FIXAÇÃO DA LÂMPADA POR ANEL



Gira 360°



Não Enferruja



Proteção UV



Produto Nacional

Cor: Branco Preto Branco e Preto

Leia e acesse o nosso site



EMBUTIDO MR 11 PLANO REDONDO



Referência: 01000

Soquete: GU10

Tipo de Lâmpada: MR11

Potência Máxima: 4W

Nicho (mm): Ø 57

Peso: 40g

Quantidade CX Master: 20 U.N.

Cor:

EMBUTIDO MR11 PLANO QUADRADO



Referência: 01001

Soquete: GU10

Tipo de Lâmpada: MR11

Potência Máxima: 4W

Nicho (mm): C57 L57

Peso: 43g

Quantidade CX Master: 20 U.N.

Cor:

EMBUTIDO MR11 RECUADO REDONDO



Referência: 01002

Soquete: GU10

Tipo de Lâmpada: MR11

Potência Máxima: 4W

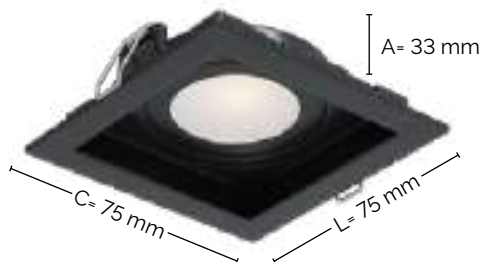
Nicho (mm): Ø60

Peso: 40g

Quantidade CX Master: 20 U.N.

Cor:

EMBUTIDO MR11 RECUADO QUADRADO



Referência: 01003

Soquete: GU10

Tipo de Lâmpada: MR11

Potência Máxima: 4W

Nicho (mm): C63 L63

Peso: 45g

Quantidade CX Master: 20 U.N.

Cor:

EMBUTIDO MR16 PLANO REDONDO



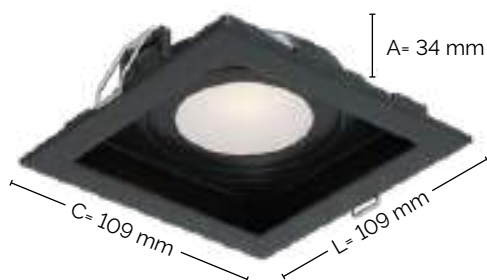
Referência: 01004
Soquete: GU10
Tipo de Lâmpada: MR16
Potência Máxima: 7W
Nicho (mm): Ø77
Peso: 51g
Quantidade CX Master: 20 U.N.
Cor: ○ ●

EMBUTIDO MR16 PLANO QUADRADO



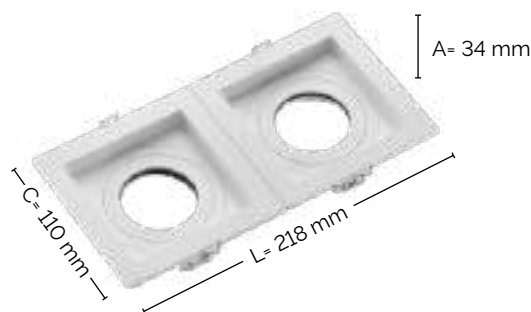
Referência: 01005
Soquete: GU10
Tipo de Lâmpada: MR16
Potência Máxima: 7W
Nicho (mm): C77 L77
Peso: 57g
Quantidade CX Master: 20 U.N.
Cor: ○ ●

EMBUTIDO MR16 RECUADO QUADRADO



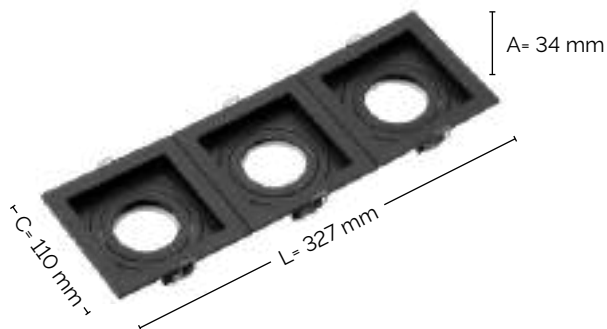
Referência: 01006
Soquete: GU10
Tipo de Lâmpada: MR16
Potência Máxima: 7W
Nicho (mm): C96 L96
Peso: 73g
Quantidade CX Master: 20 U.N.
Cor: ○ ● ◐

EMBUTIDO MR16 RECUADO QUADRADO - DUPLO



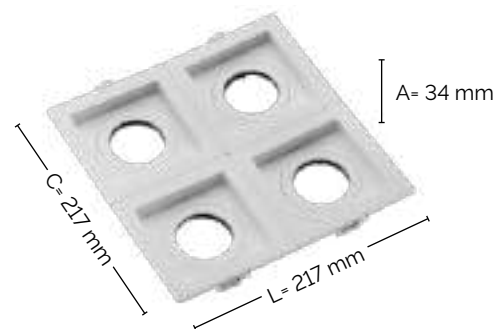
Referência: 01007/2
Soquete: GU10
Tipo de Lâmpada: MR16
Potência Máxima: 7W
Nicho (mm): C97 L207
Peso: 157g
Quantidade CX Master: 10 U.N.
Cor: ○ ● ◐

EMBUTIDO MR16 RECUADO QUADRADO - TRIPLO



Referência: 01007/3
Soquete: GU10
Tipo de Lâmpada: MR16
Potência Máxima: 7W
Nicho (mm): C97 L316
Peso: 240g
Quantidade CX Master: 10 U.N.
Cor: ○ ● ◐

EMBUTIDO MR16 RECUADO QUADRADO - QUADRUPLO



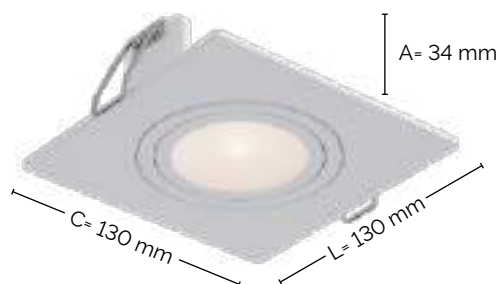
Referência: 01007/4
Soquete: GU10
Tipo de Lâmpada: MR16
Potência Máxima: 7W
Nicho (mm): C207 L207
Peso: 322g
Quantidade CX Master: 10 U.N.
Cor: ○ ● ◐

EMBUTIDO PAR20 PLANO REDONDO



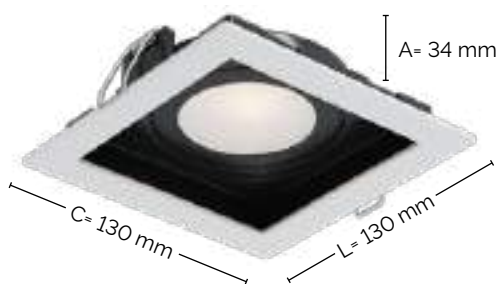
Referência: 01008 **Nicho (mm):** Ø107
Soquete: E27 **Peso:** 110g
Tipo de Lâmpada: PAR20 **Quantidade CX Master:** 20 U.N.
Potência Máxima: 7W **Cor:** ○ ●

EMBUTIDO PAR20 PLANO QUADRADO



Referência: 01009 **Nicho (mm):** C107 L107
Soquete: E27 **Peso:** 121g
Tipo de Lâmpada: PAR20 **Quantidade CX Master:** 20 U.N.
Potência Máxima: 7W **Cor:** ○ ●

EMBUTIDO PAR20 RECUADO QUADRADO



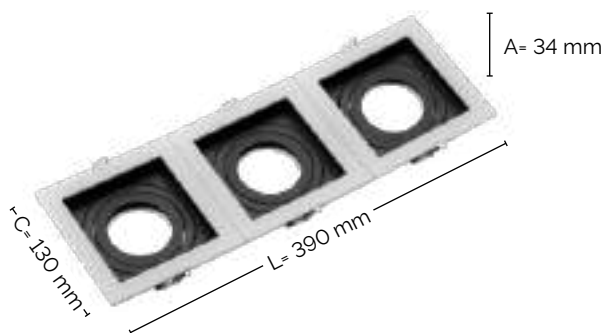
Referência: 01010 **Nicho (mm):** C119 L119
Soquete: E27 **Peso:** 134g
Tipo de Lâmpada: PAR20 **Quantidade CX Master:** 20 U.N.
Potência Máxima: 7W **Cor:** ○ ● ◐

EMBUTIDO PAR20 RECUADO QUADRADO - DUPLO



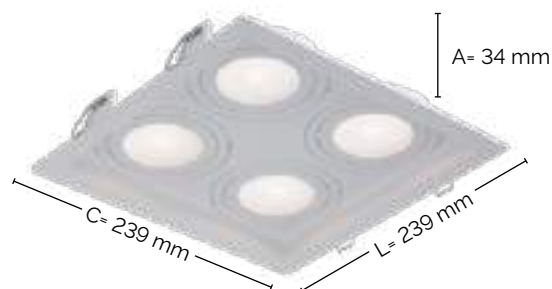
Referência: 01011/2 **Nicho (mm):** C112 L210
Soquete: E27 **Peso:** 255g
Tipo de Lâmpada: PAR20 **Quantidade CX Master:** 10 U.N.
Potência Máxima: 7W **Cor:** ○ ●

EMBUTIDO PAR20 RECUADO QUADRADO - TRIPLO



Referência: 01011/3 **Nicho (mm):** C119 L375
Soquete: E27 **Peso:** 426g
Tipo de Lâmpada: PAR20 **Quantidade CX Master:** 10 U.N.
Potência Máxima: 7W **Cor:** ○ ● ◐

EMBUTIDO PAR20 RECUADO QUADRADO - QUADRUPLO



Referência: 01011/4 **Nicho (mm):** C217 L217
Soquete: E27 **Peso:** 460g
Tipo de Lâmpada: PAR20 **Quantidade CX Master:** 10 U.N.
Potência Máxima: 7W **Cor:** ○ ●

EMBUTIDO AR70 PLANO REDONDO



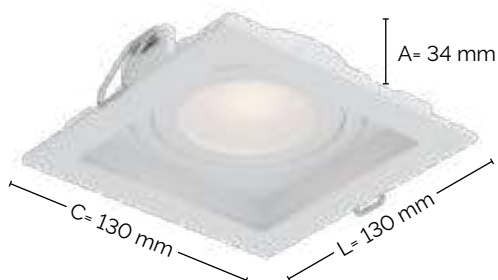
Referência: 01012 **Nicho (mm):** Ø107
Soquete: GU10 **Peso:** 74g
Tipo de Lâmpada: AR70 **Quantidade CX Master:** 20 U.N.
Potência Máxima: 4,8W **Cor:** ○ ●

EMBUTIDO AR70 PLANO QUADRADO



Referência: 01013 **Nicho (mm):** C107 L107
Soquete: GU10 **Peso:** 84g
Tipo de Lâmpada: AR70 **Quantidade CX Master:** 20 U.N.
Potência Máxima: 4,8W **Cor:** ○ ●

EMBUTIDO AR70 RECUADO QUADRADO



Referência: 01014 **Nicho (mm):** C119 L119
Soquete: GU10 **Peso:** 98g
Tipo de Lâmpada: AR70 **Quantidade CX Master:** 20 U.N.
Potência Máxima: 4,8W **Cor:** ○ ● ◐

EMBUTIDO AR70 RECUADO QUADRADO - DUPLO



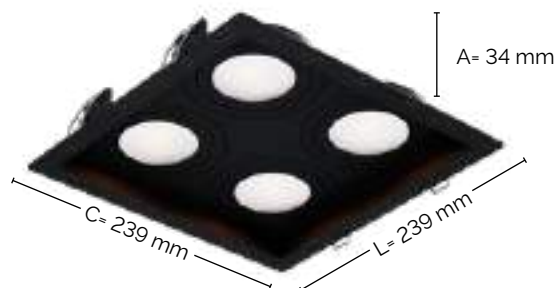
Referência: 01015/2 **Nicho (mm):** C112 L210
Soquete: GU10 **Peso:** 185g
Tipo de Lâmpada: AR70 **Quantidade CX Master:** 10 U.N.
Potência Máxima: 4,8W **Cor:** ○ ●

EMBUTIDO AR70 RECUADO QUADRADO - TRIPLO



Referência: 01015/3 **Nicho (mm):** C119 L380
Soquete: GU10 **Peso:** 315g
Tipo de Lâmpada: AR70 **Quantidade CX Master:** 10 U.N.
Potência Máxima: 4,8W **Cor:** ○ ● ◐

EMBUTIDO AR70 RECUADO QUADRADO - QUADRUPLO



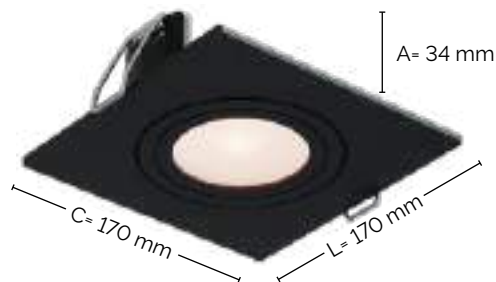
Referência: 01015/4 **Nicho (mm):** C217 L217
Soquete: GU10 **Peso:** 320g
Tipo de Lâmpada: AR70 **Quantidade CX Master:** 10 U.N.
Potência Máxima: 4,8W **Cor:** ○ ●

EMBUTIDO PAR30 PLANO REDONDO



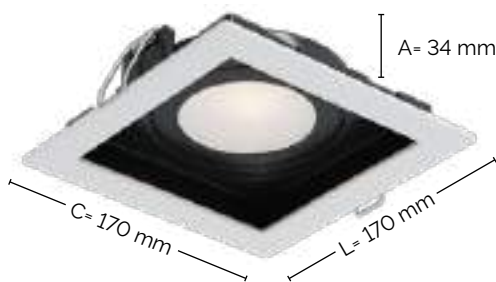
Referência: 01016 **Nicho (mm):** Ø147
Soquete: E27 **Peso:** 135g
Tipo de Lâmpada: PAR30 **Quantidade CX Master:** 20 U.N.
Potência Máxima: 11W **Cor:** ○ ●

EMBUTIDO PAR30 PLANO QUADRADO



Referência: 01017 **Nicho (mm):** C147 L147
Soquete: E27 **Peso:** 153g
Tipo de Lâmpada: PAR30 **Quantidade CX Master:** 20 U.N.
Potência Máxima: 11W **Cor:** ○ ●

EMBUTIDO PAR30 RECUADO QUADRADO



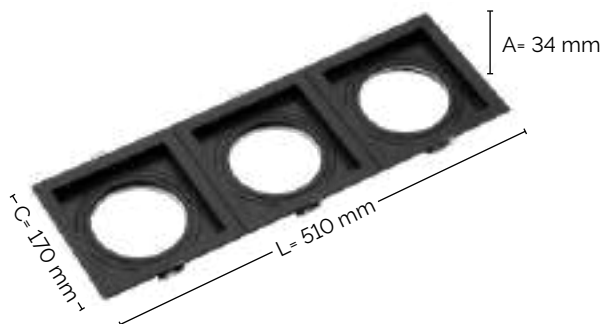
Referência: 01018 **Nicho (mm):** C155 L155
Soquete: E27 **Peso:** 170g
Tipo de Lâmpada: PAR30 **Quantidade CX Master:** 20 U.N.
Potência Máxima: 11W **Cor:** ○ ● ◐

EMBUTIDO PAR30 RECUADO QUADRADO - DUPLO



Referência: 01019/2 **Nicho (mm):** C150 L288
Soquete: E27 **Peso:** 320g
Tipo de Lâmpada: PAR30 **Quantidade CX Master:** 10 U.N.
Potência Máxima: 11W **Cor:** ○ ●

EMBUTIDO PAR30 RECUADO QUADRADO - TRIPLO



Referência: 01019/3 **Nicho (mm):** C155 L500
Soquete: E27 **Peso:** 546g
Tipo de Lâmpada: PAR30 **Quantidade CX Master:** 10 U.N.
Potência Máxima: 11W **Cor:** ○ ● ◐

EMBUTIDO PAR30 RECUADO QUADRADO - QUADRUPLO



Referência: 01019/4 **Nicho (mm):** C295 L295
Soquete: E27 **Peso:** 570g
Tipo de Lâmpada: PAR30 **Quantidade CX Master:** 10 U.N.
Potência Máxima: 11W **Cor:** ○ ●

EMBUTIDO ARI11 PLANO REDONDO



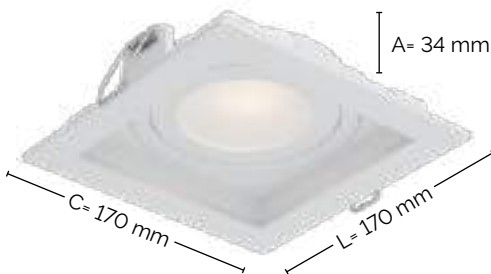
Referência: 01020
Soquete: GU10
Tipo de Lâmpada: AR111
Potência Máxima: 12W
Nicho (mm): Ø148
Peso: 97g
Quantidade CX Master: 20 U.N.
Cor: ○ ●

EMBUTIDO ARI11 PLANO QUADRADO



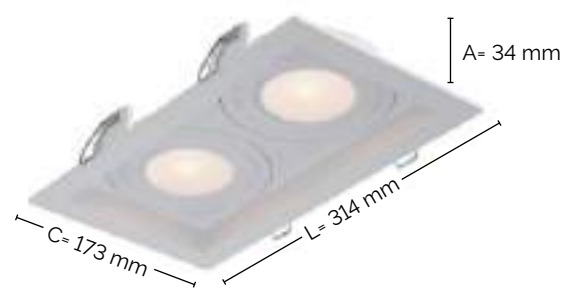
Referência: 01021
Soquete: GU10
Tipo de Lâmpada: AR111
Potência Máxima: 12W
Nicho (mm): C148 L148
Peso: 115g
Quantidade CX Master: 20 U.N.
Cor: ○ ●

EMBUTIDO ARI11 RECUADO QUADRADO



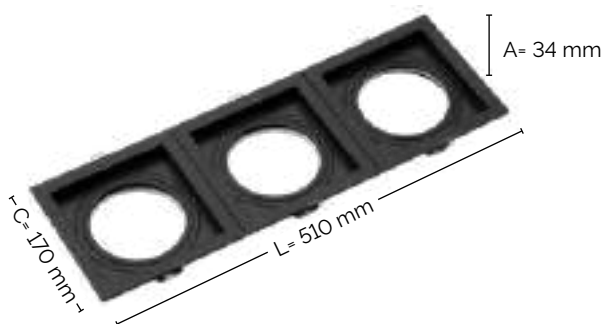
Referência: 01022
Soquete: GU10
Tipo de Lâmpada: AR111
Potência Máxima: 12W
Nicho (mm): C155 L155
Peso: 133g
Quantidade CX Master: 20 U.N.
Cor: ○ ● ◐

EMBUTIDO ARI11 RECUADO QUADRADO - DUPLO



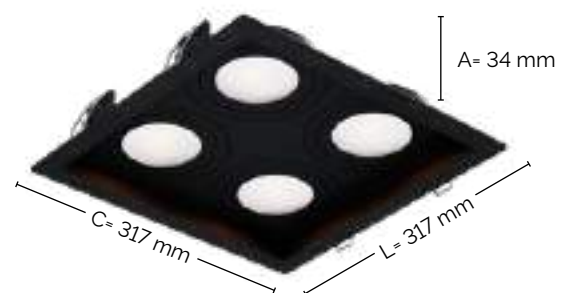
Referência: 01023/2
Soquete: GU10
Tipo de Lâmpada: AR111
Potência Máxima: 12W
Nicho (mm): C150 L288
Peso: 245g
Quantidade CX Master: 10 U.N.
Cor: ○ ●

EMBUTIDO ARI11 RECUADO QUADRADO - TRIPLO



Referência: 01023/3
Soquete: GU10
Tipo de Lâmpada: AR111
Potência Máxima: 12W
Nicho (mm): C155 L495
Peso: 427g
Quantidade CX Master: 10 U.N.
Cor: ○ ● ◐

EMBUTIDO ARI11 RECUADO QUADRADO - QUADRUPLO



Referência: 01023/4
Soquete: GU10
Tipo de Lâmpada: AR111
Potência Máxima: 12W
Nicho (mm): C295 L295
Peso: 425g
Quantidade CX Master: 10 U.N.
Cor: ○ ●

**Travessa para
 união entre
 embutidos**



1024: Travessa com parafuso | **Pequena** | MR16 | 10un para embalagem plástica
1025: Travessa com parafuso | **Média** | PAR20/AR70 | 10un para embalagem plástica
1026: Travessa com parafuso | **Grande** | PAR30/AR111 | 10un para embalagem plástica

LEIA E ACESSE
O NOSSO SITE



Dital Indústria e Comércio - LTDA

Caxias do Sul - RS | CEP 95110680

Fone (54) 3223.1810 | Whatsapp (54) 99677.5649

comercial@dital.com.br

 @ditaliluminacao



Produto
Nacional

